

VITRAGE *inclus*

Kit verrière d'intérieur en aluminium

Verrière coulissante 6 carreaux

Chic et tendance pour tous les intérieurs...

Optimum 
Créateur d'espaces de vie

OPTIMUM présente sa gamme de verrières en kits prêts à assembler. Résolument tendance, cette gamme répond à un mode de vie plus ouvert et plus lumineux. En jouant sur les espaces et les volumes, elle est la valeur sûre des rénovations d'intérieur.

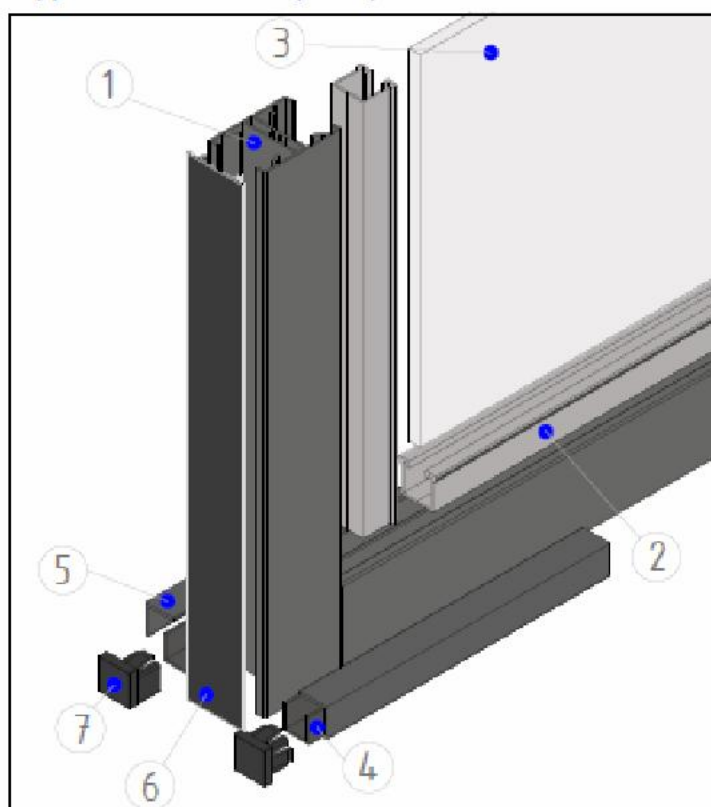
Verrière Optimum : un produit simple et rapide à monter

FICHE TECHNIQUE

VERRIERE L - Version Sur-Mesure

DESCRIPTIF :

Modèle verrière L fabriqué à partir d'un profil unique en aluminium et de vitres feuilletées 33-2.
composée de montants "toute hauteur" (M1), de traverses (T), et de montant(s) intermédiaire(s) (M2).
Ce produit comprend : Un kit de fixation fournis avec la verrière & Un kit de finition composé d'un profil à clipper et d'obturateurs plastiques.



NOMENCLATURE

1	MONTANT / TRAVERSE L <i>Profil aluminium anodisé noir mat</i>
2	SUPPORT VITRAGE <i>Réducteur PVC</i>
3	VITRAGE 33.2 <i>Epaisseur 6.8mm</i>
4	U DE "PARECLOSE" 12.5x13.5 <i>Profil aluminium brut</i>
5	CORNIERE HABILLAGE 15x15 <i>Profil aluminium anodisé noir mat</i>
6	PROFIL FINITION L <i>Profil aluminium anodisé noir mat à clipper</i>
7	OBTURATEUR <i>Obturateur plastique à clipper</i>

IMPLANTATIONS :

EN BAIE



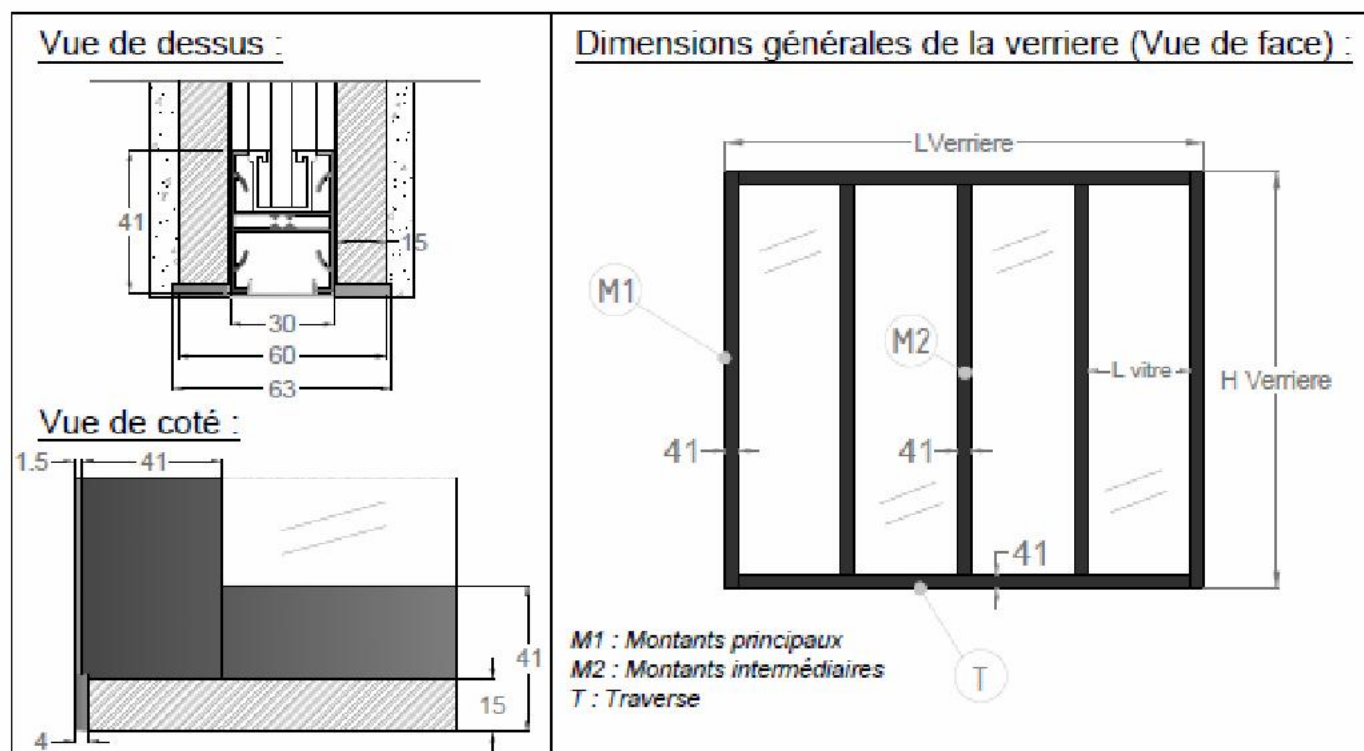
OUVERT 1 CÔTE



OUVERT 2 CÔTES



DIMENSIONS :



FIXATIONS POSSIBLES :

