

# VANNE A SPHERE LAITON A.C.S. NF ( 506-528-544-549-567-577 )



SINCERT



**Dimensions :** DN 1/4" à 2"  
**Raccordement :** Mâle , Femelle BSP  
**Température Mini :** - 5°C  
**Température Maxi :** + 90°C ( +110°C en pointe )  
**Pression Maxi :** 40 Bars ( jusqu'au DN 3/4" )  
**Caractéristiques :** Axe inéjectable  
Presse étoupe PTFE G200+joint torique EPDM 4270  
Passage intégral

**Matière :** Laiton

# VANNE A SPHERE LAITON A.C.S. NF ( 506-528-544-549-567-577 )

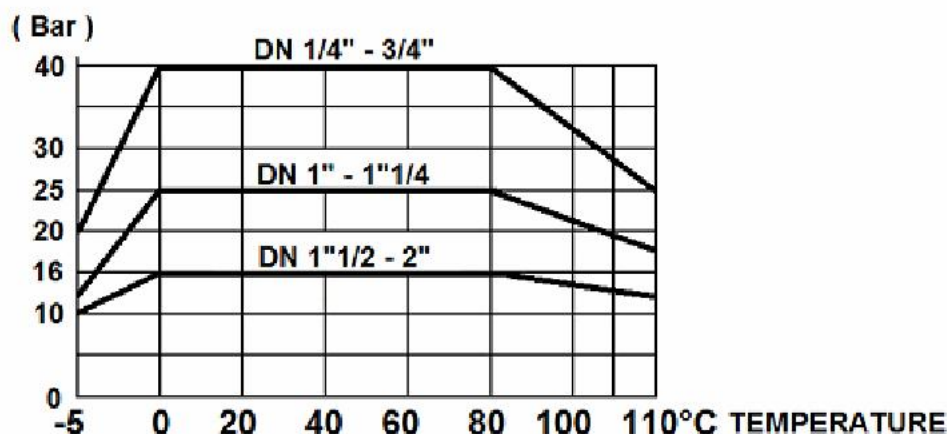
## CARACTERISTIQUES :

- Fabrication suivant la norme NF079
- Garantie fabrication 10 ans ( la garantie fabrication ne couvre pas les défauts d'installation ni les défauts d'usure )
- Fabriquée en Italie
- Passage intégral
- Axe inéjectable
- Bille pleine
- Sphère percée ( évite la stagnation d'eau entre la sphère et le corps ) jusqu'au DN 1"1/2
- Presse étoupe PTFE G200 + joint torique EPDM 4270
- Poignée acier plate traitée anti-corrosion ou manette papillon aluminium
- Marquage corps : Made in Italy,NF,ACS,PN sur une face et Logo,DN,Date de fabrication Année/Mois,qualité laiton sur l'autre face
- Marquage poignée : On/Off , Airage , Made in Italy , Température mini et maxi , groupe acoustique I
- Poignée réversible de couleur verte RAL 6029
- Système cadenassable en option pour les DN1/2" et 3/4" ( Ref. 9810404 )

## UTILISATION :

- Arrosage, irrigation, chauffage sanitaire, eau potable, climatisation
- Température mini admissible Ts : - 5°C
- Température maxi admissible Ts : + 90°C ( +110°C en pointe pendant 1 heure maxi )
- Pressions maxi admissibles Ps ( sauf modèles à purge ) : 40 bars jusqu'au DN 3/4" , 25 bars du 1" au 1"1/4, 16 bars au-delà
- Pressions maxi admissibles Ps pour modèles à purge : 25 bars du 1/2" au 1"1/4, 16 bars au-delà

## COURBE PRESSION / TEMPERATURE ( HORS VAPEUR ) :



## GAMME :



- Vanne NF Femelle / Femelle avec poignée acier plate verte Ref. 577 du 1/4" au 2"



- Vanne NF Femelle / Femelle avec manette papillon verte Ref. 578 du 1/4" au 1"



- Vanne NF Mâle / Femelle avec poignée acier plate verte Ref. 528 du 1/4" au 2"

## VANNE A SPHERE LAITON A.C.S. NF ( 506-528-544-549-567-577 )

### GAMME ( SUITE ) :



- Vanne NF Mâle / Femelle avec manette papillon verte Ref. 569 du 1/4" au 1"



- Vanne NF Mâle / Mâle avec poignée acier plate verte Ref. 567 du 3/8" au 2"



- Vanne NF Mâle / Mâle avec manette papillon verte Ref. 568 du 3/8" au 1"



- Vanne NF Femelle / Femelle avec purge avec poignée acier plate verte Ref. 506 du 1/2" au 2"



- Vanne NF Femelle / Femelle avec purge avec manette papillon verte Ref. 526 du 1/2" au 1"



- Vanne NF Mâle / Femelle avec purge avec poignée acier plate verte Ref. 549 du 1/2" au 1"



- Vanne NF Mâle / Femelle avec purge avec manette papillon verte Ref. 550 du 1/2" au 1"



- Vanne NF Mâle / Mâle avec purge avec poignée acier plate verte Ref. 544 du 1/2" au 1"



- Vanne NF Mâle / Mâle avec purge avec manette papillon verte Ref. 545 du 1/2" au 1"



- Prolongateur NF Ref. 9812321 à 9812124 ( Adaptable sur tous les modèles NF ci-dessus )



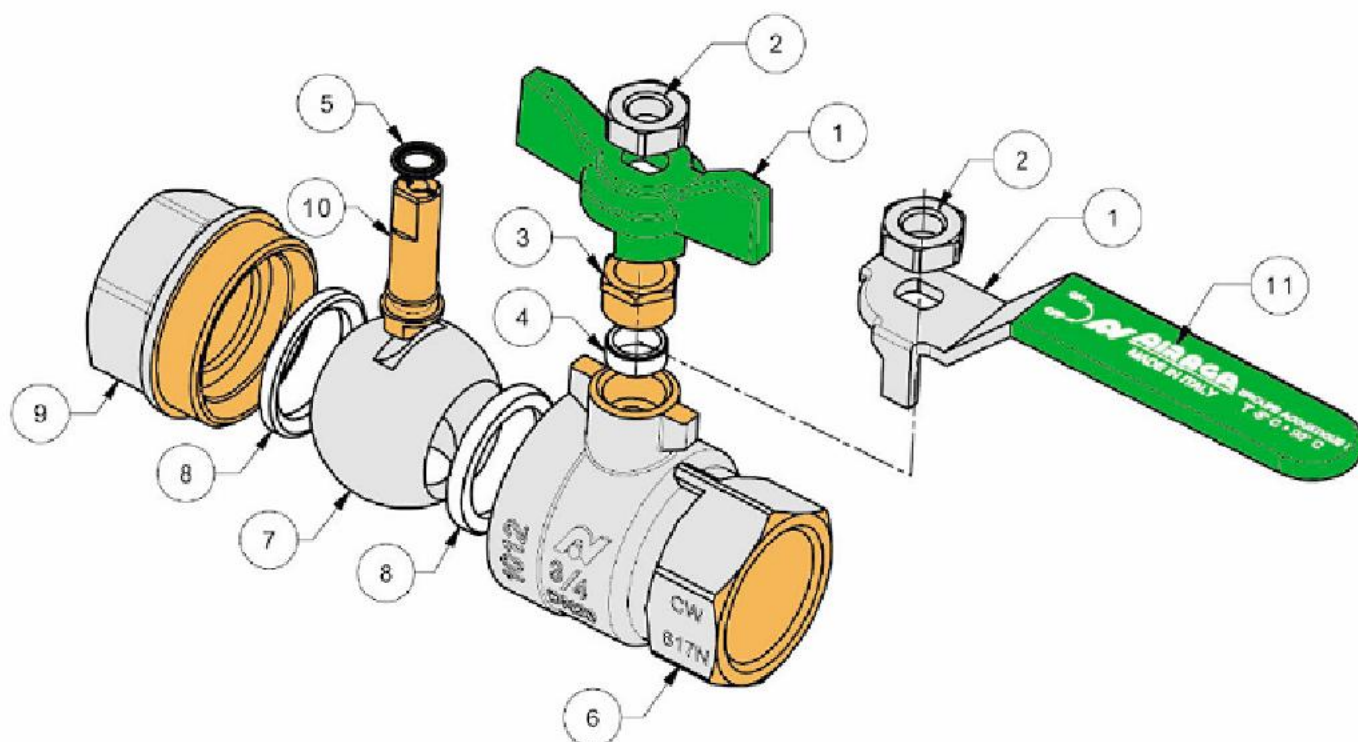
- Kit système de cadenassage SFERALOCKING (sans vanne) Ref. 9810404 (uniquement pour DN 1/2" et 3/4")

- Clé passe partout pour système de cadenassage SFERALOCKING Ref. 9810403



# VANNE A SPHERE LAITON A.C.S. NF ( 506-528-544-549-567-577 )

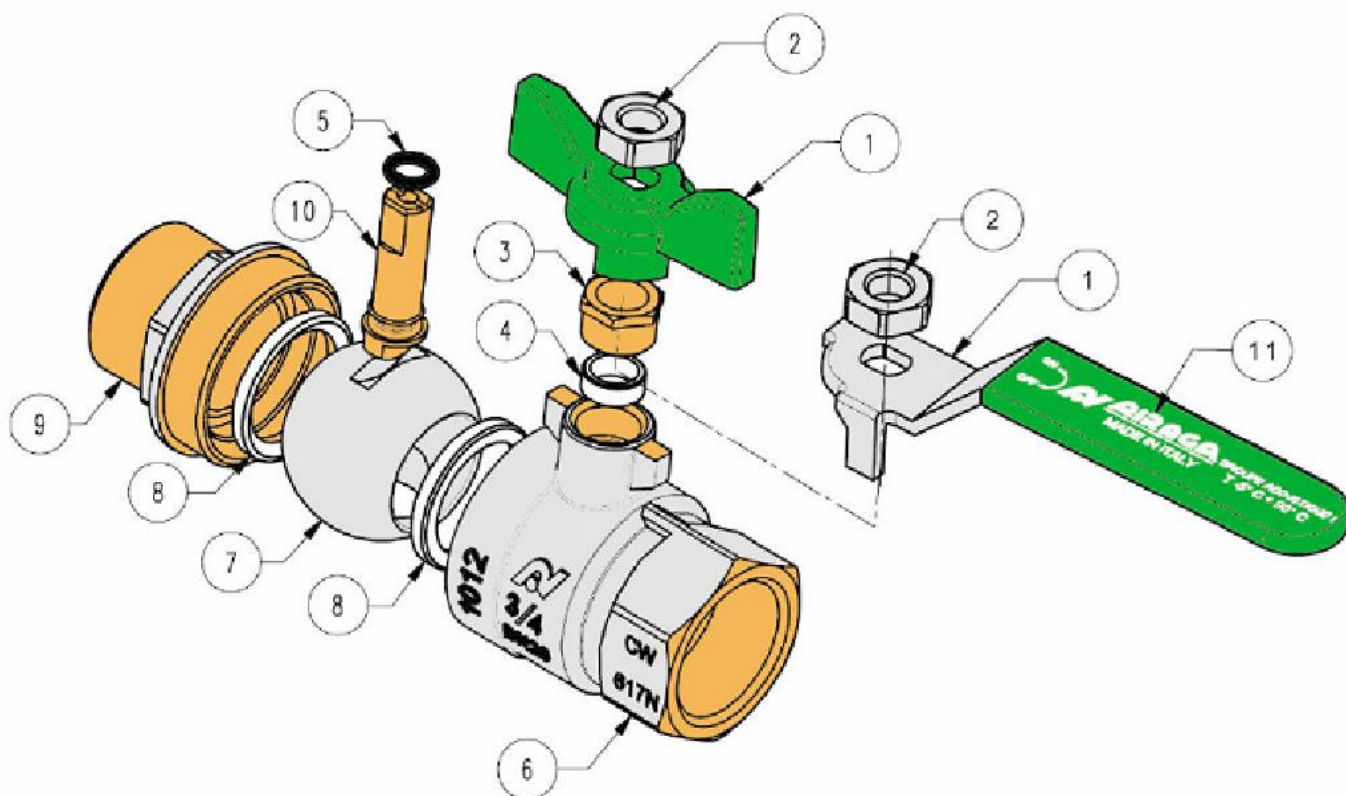
## NOMENCLATURE MODELES FEMELLE - FEMELLE :



Repère	Désignation	Matériaux 577	Matériaux 578
1	Poignée / Manette	Acier galvanisé revêtement Geomet 321	Aluminium
2	Ecrou poignée	Acier galvanisé revêtement Geomet 321	
3	Ecrou presse étoupe	Laiton CW 614 N suivant EN 12164	
4	Presse étoupe	PTFE G200	
5	Joint torique	EPDM 4270	
6	Corps ( extérieur )	Laiton CW 617 N suivant EN 12165 nickelé	
6	Corps ( intérieur )	Laiton CW 617 N suivant EN 12165 brossé	
7	Sphère	Laiton CW 617 N suivant EN 12165 chromé	
8	Siège	PTFE G400	
9	Mamelon (extérieur)	Laiton CW 617 N suivant EN 12165 nickelé	
9	Mamelon (intérieur)	Laiton CW 617 N suivant EN 12165 brossé	
10	Axe	Laiton CW 614 N suivant EN 12164	
11	Gaine poignée	Plastique	-

# VANNE A SPHERE LAITON A.C.S. NF ( 506-528-544-549-567-577 )

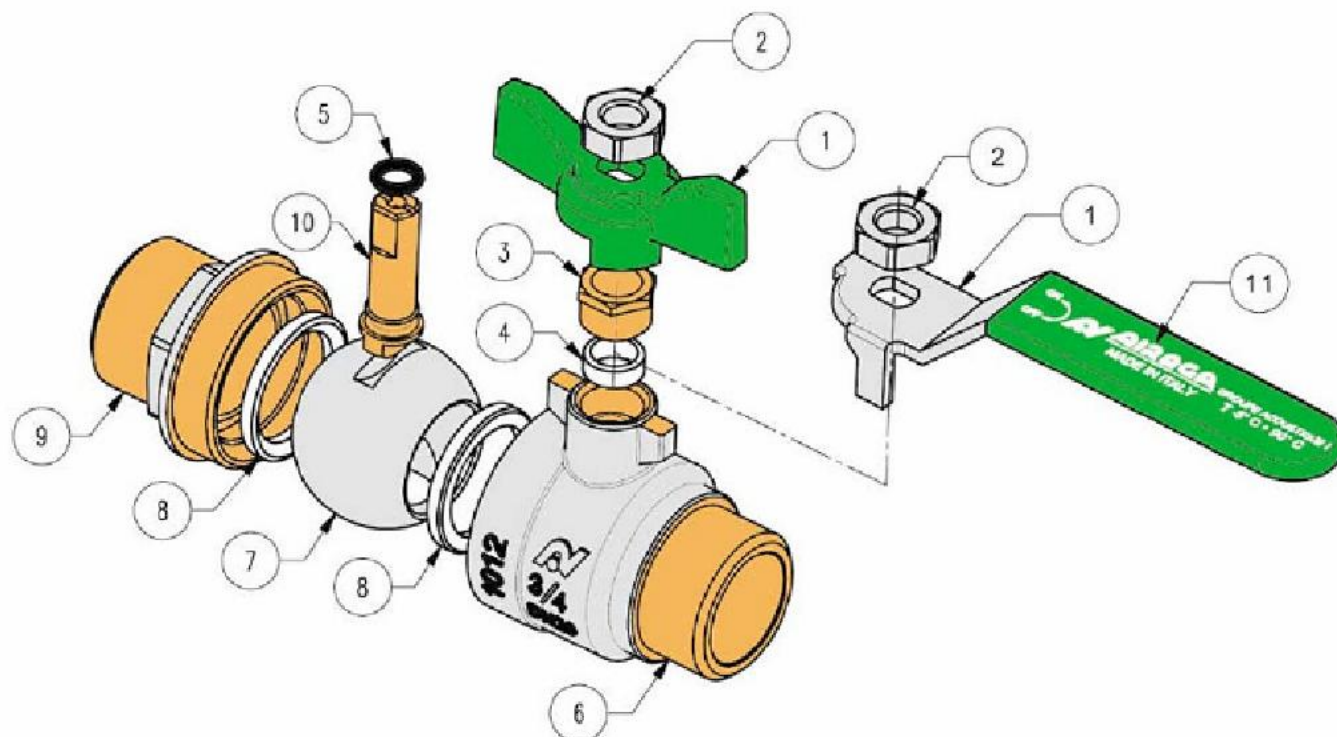
**NOMENCLATURE MODELES MALE - FEMELLE :**



Repère	Désignation	Matériaux 528	Matériaux 569
1	Poignée / Manette	Acier galvanisé revêtement Geomet 321	Aluminium
2	Ecrou poignée	Acier galvanisé revêtement Geomet 321	
3	Ecrou presse étoupe	Laiton CW 614 N suivant EN 12164	
4	Presse étoupe	PTFE G200	
5	Joint torique	EPDM 4270	
6	Corps ( extérieur )	Laiton CW 617 N suivant EN 12165 nickelé	
6	Corps ( intérieur )	Laiton CW 617 N suivant EN 12165 brossé	
7	Sphère	Laiton CW 617 N suivant EN 12185 chromé	
8	Siège	PTFE G400	
9	Mamelon (extérieur)	Laiton CW 617 N suivant EN 12165 nickelé	
9	Mamelon (intérieur)	Laiton CW 617 N suivant EN 12165 brossé	
10	Axe	Laiton CW 614 N suivant EN 12164	
11	Gaine poignée	Plastique	-

# VANNE A SPHERE LAITON A.C.S. NF ( 506-528-544-549-567-577 )

## NOMENCLATURE MODELES MALE - MALE :

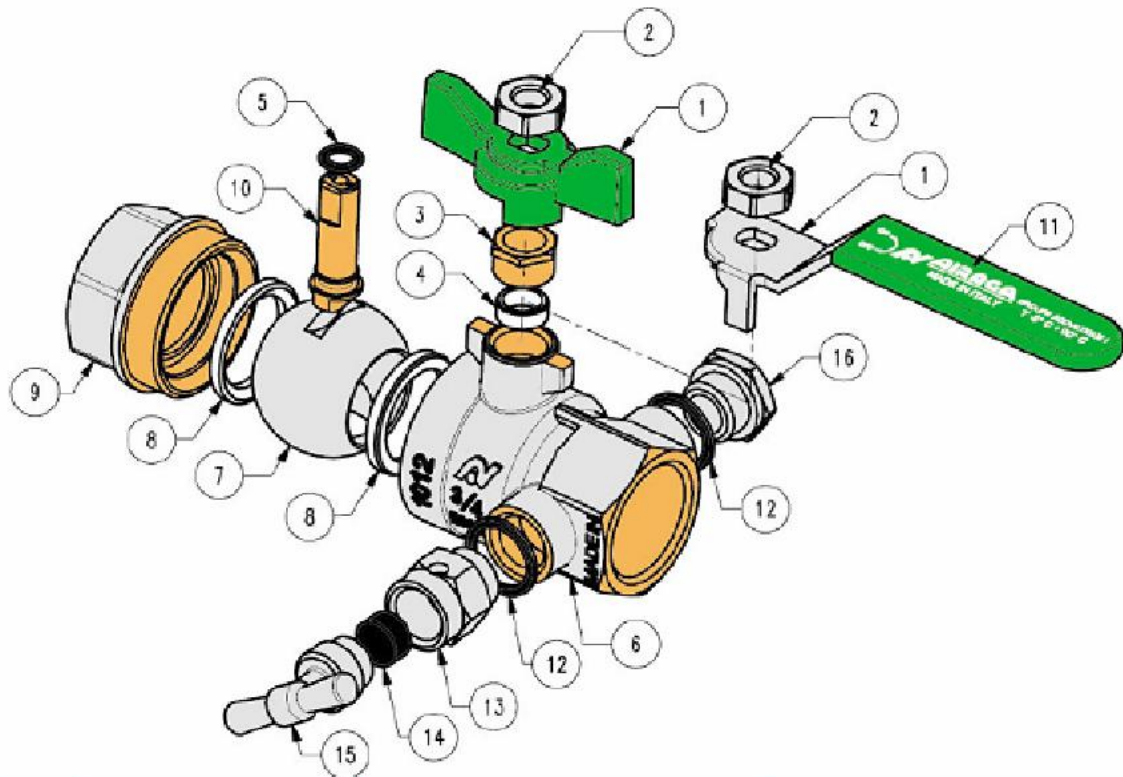


Repère	Désignation	Matériaux 567	Matériaux 568
1	Poignée / Manette	Acier galvanisé revêtement Geomet 321	Aluminium
2	Ecrou poignée	Acier galvanisé revêtement Geomet 321	
3	Ecrou presse étoupe	Laiton CW 614 N suivant EN 12164	
4	Presse étoupe	PTFE G200	
5	Joint torique	EPDM 4270	
6	Corps ( extérieur )	Laiton CW 617 N suivant EN 12165 nickelé	
6	Corps ( intérieur )	Laiton CW 617 N suivant EN 12165 brossé	
7	Sphère	Laiton CW 617 N suivant EN 12165 chromé	
8	Siège	PTFE G400	
9	Mamelon (extérieur)	Laiton CW 617 N suivant EN 12165 nickelé	
9	Mamelon (intérieur)	Laiton CW 617 N suivant EN 12165 brossé	
10	Axe	Laiton CW 614 N suivant EN 12164	
11	Gaine poignée	Plastique	-



# VANNE A SPHERE LAITON A.C.S. NF ( 506-528-544-549-567-577 )

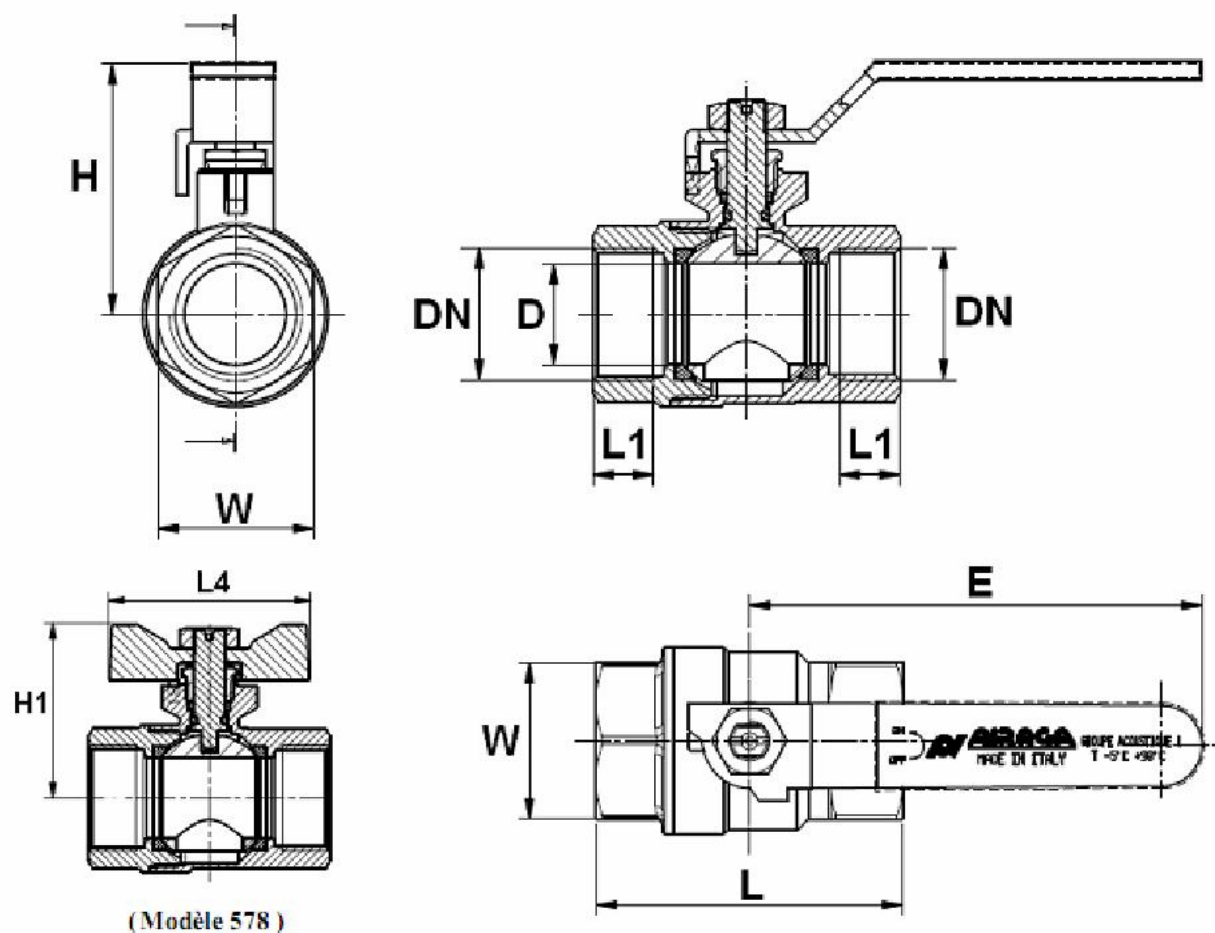
## NOMENCLATURE MODELES A PURGE :



Repère	Désignation	Matériaux 506-544-549	Matériaux 526-545-550
1	Poignée / Manette	Acier galvanisé revêtement Geomet 321	Aluminium
2	Ecrou poignée	Acier galvanisé revêtement Geomet 321	
3	Ecrou presse étoupe	Laiton CW 614 N suivant EN 12164	
4	Pressé étoupe	PTFE G200	
5	Joint torique	EPDM 4270	
6	Corps ( extérieur )	Laiton CW 617 N suivant EN 12165 nickelé	
6	Corps ( intérieur )	Laiton CW 617 N suivant EN 12165 brossé	
7	Sphère	Laiton CW 617 N suivant EN 12165 chromé	
8	Siège	PTFE G400	
9	Mamelon (extérieur)	Laiton CW 617 N suivant EN 12165 nickelé	
9	Mamelon (intérieur)	Laiton CW 617 N suivant EN 12165 brossé	
10	Axe	Laiton CW 614 N suivant EN 12164	
11	Gaine poignée	Plastique	-
12	Joint	Joint en fibres	
13	Raccord	Laiton CW 614 N suivant EN 12164 nickelé	
14	Clapet	NBR	
15	Manette	Laiton CW 617 N suivant EN 12165 nickelé	
16	Bouchon	Laiton CW 617 N suivant EN 12165 nickelé	

# VANNE A SPHERE LAITON A.C.S. NF ( 506-528-544-549-567-577 )

DIMENSIONS MODELES FEMELLE / FEMELLE ( en mm ) :

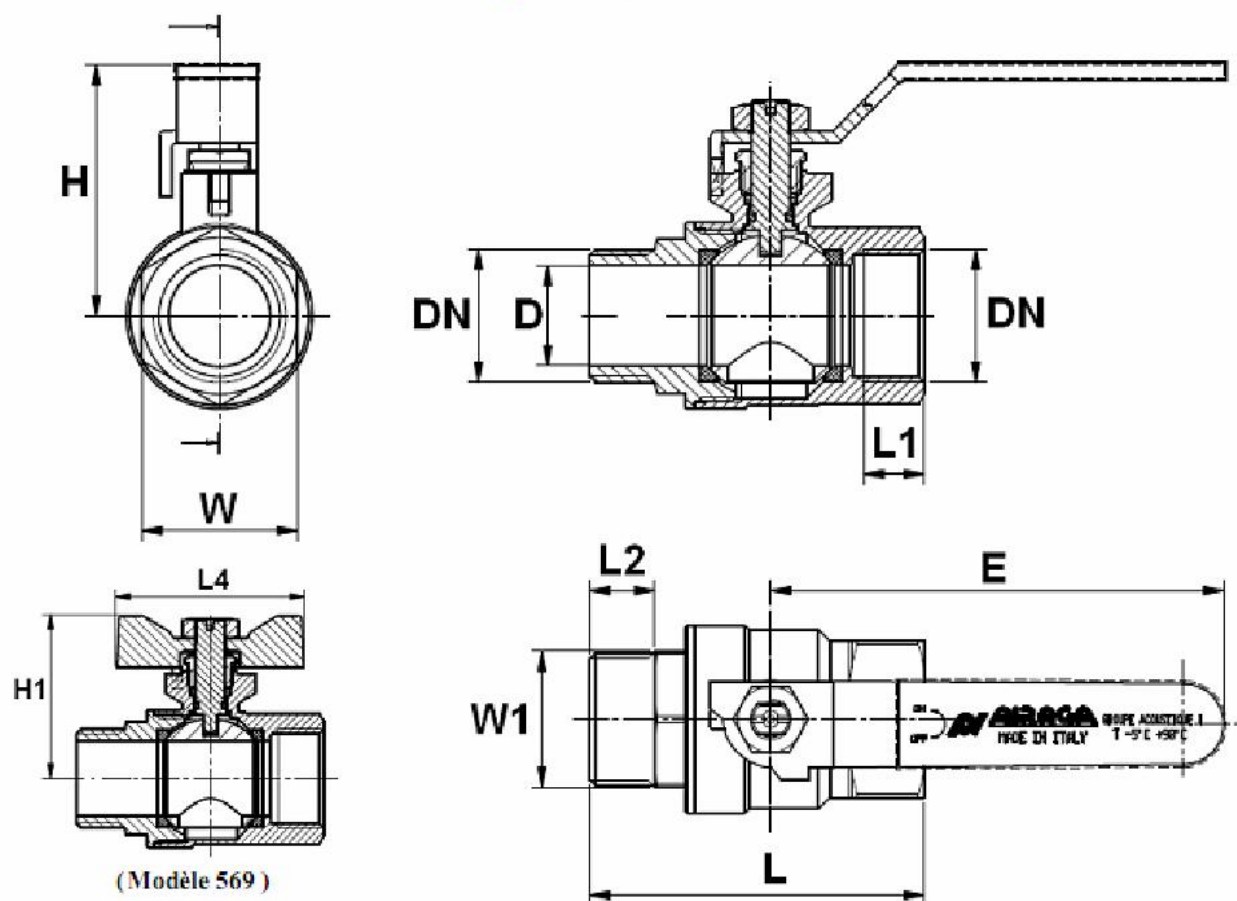


Ref.	DN	1/4"	3/8"	1/2"	3/4"	1"	1"1/4	1"1/2	2"
577	Ø D	10	10	15	20	25	32	40	50
	L	42.5	42.5	50.5	61	71	83.5	93	112
	L1	8	8.5	10.5	12	13.5	15.5	15.5	19
	L4	50	50	50	50	60	-	-	-
578	E	80	80	90	90	115	130	130	150
	H	39.5	39.5	46.5	50	62.5	72	78	91
	H1	36.5	36.5	40.5	44	54.5	-	-	-
	W sur plat	20	20	25	31	38	47	54	66
577	Poids (en Kg)	0.128	0.114	0.195	0.288	0.481	0.730	0.990	1.805
578	Poids (en Kg)	0.111	0.097	0.165	0.258	0.435	-	-	-



# VANNE A SPHERE LAITON A.C.S. NF ( 506-528-544-549-567-577 )

**DIMENSIONS MODELES MALE / FEMELLE ( en mm ) :**

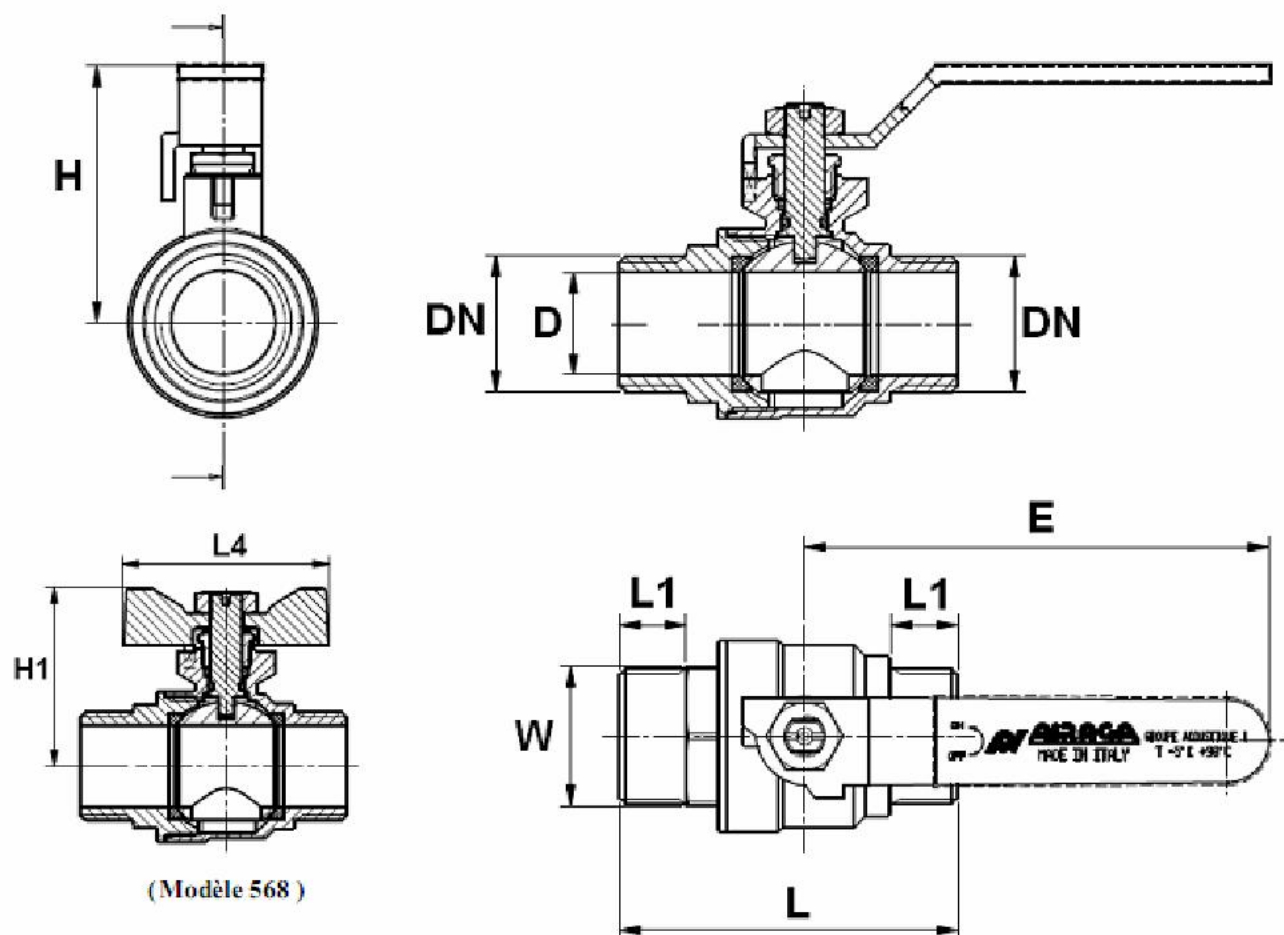


(Modèle 569)

Ref.	DN	1/4"	3/8"	1/2"	3/4"	1"	1 1/4"	1 1/2"	2"
528	Ø D	10	10	15	20	25	32	39	50
	L	49.5	49.5	56	66.5	78	91	102	119
	L1	8	8.5	10.5	12	13.5	15.5	15.5	19
	L2	9.5	10.5	11	13	15	16	17	18
	L4	50	50	50	50	60	-	-	-
569	E	80	80	90	90	115	130	130	150
	H	39.5	39.5	47	50	62.5	72	78	91
	H1	36.5	36.5	40.5	44	54.5	-	-	-
	W sur plat	20	20	25	31	38	47	54	66
	W1 sur plat	17	17	22	27	34	42	48	60
528	Poids (en Kg)	0.127	0.125	0.199	0.292	0.500	0.768	1.032	1.898
569	Poids (en Kg)	0.110	0.106	0.169	0.264	0.451	-	-	-

# VANNE A SPHERE LAITON A.C.S. NF ( 506-528-544-549-567-577 )

DIMENSIONS MODELES MALE / MALE ( en mm ) :

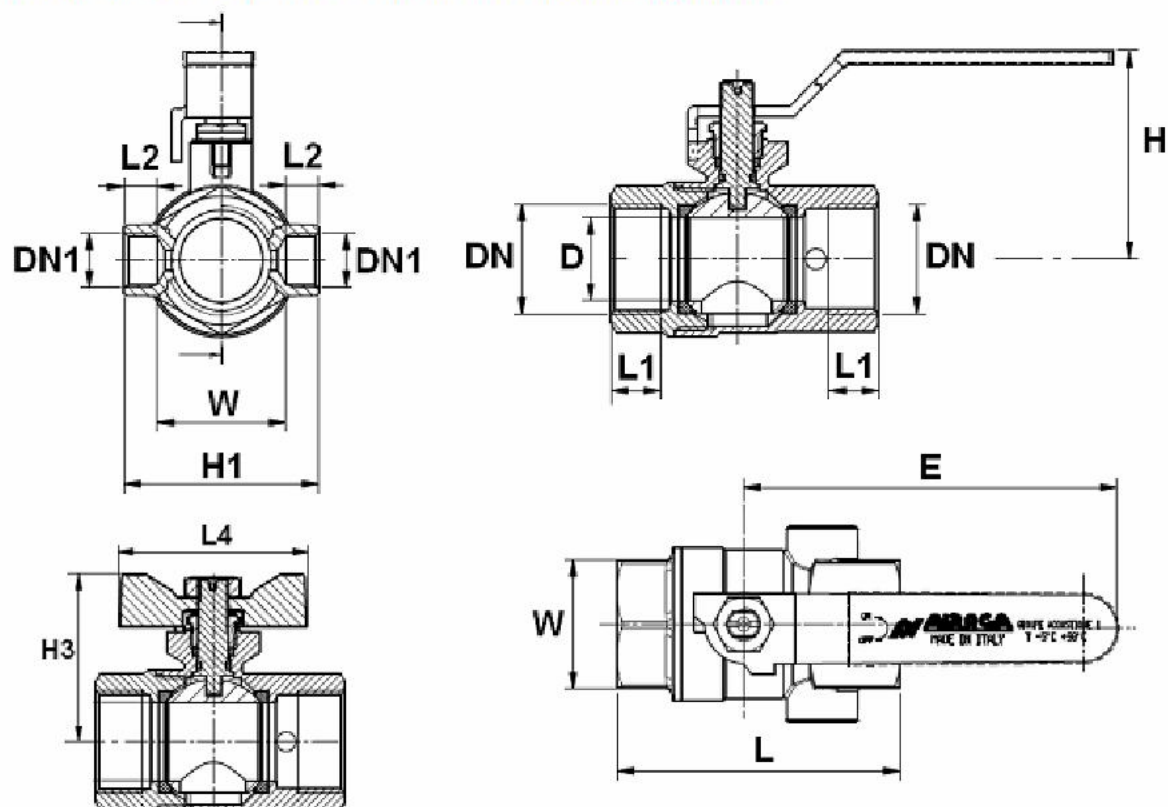


( Modèle 568 )

Ref.	DN	3/8"	1/2"	3/4"	1"	1"1/4	1"1/2	2"
567	Ø D	10	15	20	25	32	39	50
	L	49.5	55	66	77.5	89	102	116.5
	L1	10.5	11	13	15	16	17	18
	L4	50	50	50	60	-	-	-
568	E	80	90	90	115	130	130	150
	H	39.5	46.5	50	62.5	72	78	91
	H1	36.5	40.5	44	54.5	-	-	-
567	W sur plat	17	22	27	34	42	48	60
567	Poids (en Kg)	0.123	0.190	0.280	0.484	0.751	1.017	1.805
568	Poids (en Kg)	0.105	0.161	0.249	0.433	-	-	-

# VANNE A SPHERE LAITON A.C.S. NF ( 506-528-544-549-567-577 )

**DIMENSIONS MODELES FEMELLE / FEMELLE A PURGE ( en mm ) :**



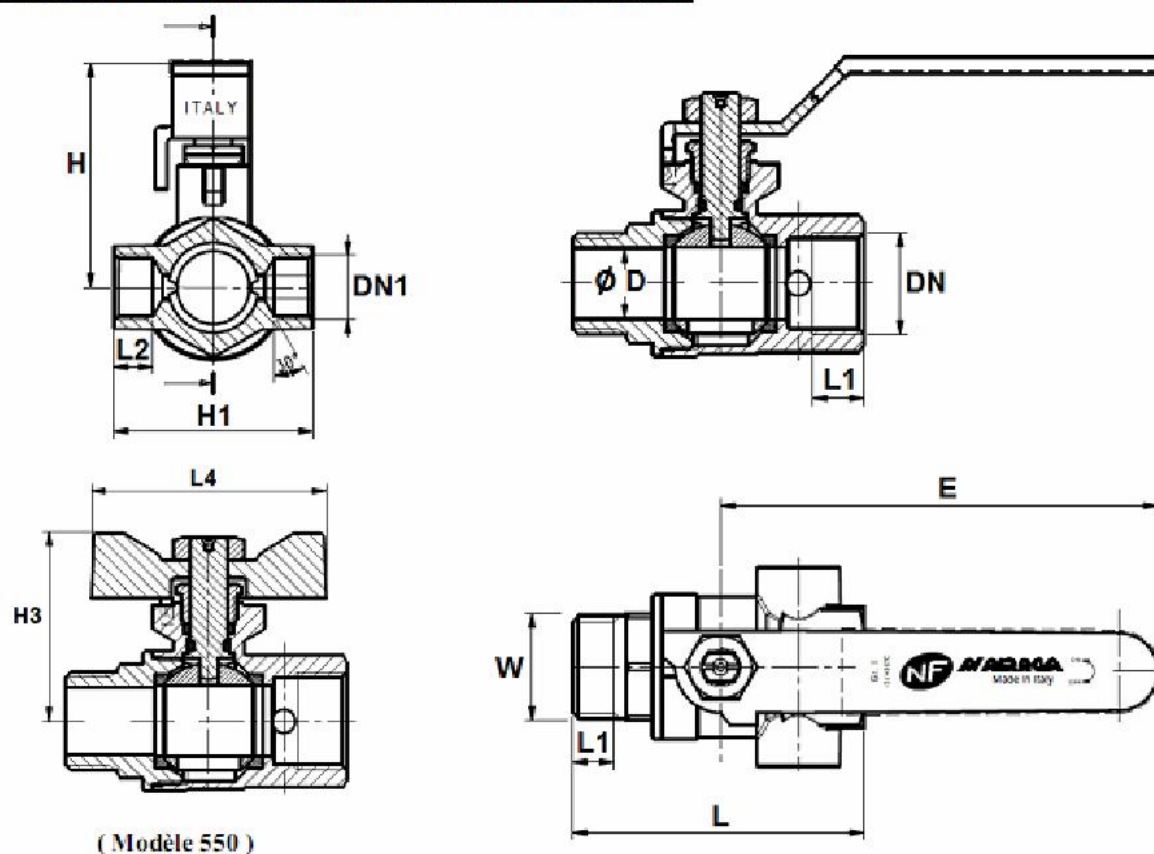
( Modèle 526 )

Ref.	DN	1/2"	3/4"	1"	1"1/4	1"1/2	2"
506	DN1	1/4"	1/4"	1/4"	1/4"	1/4"	1/4"
	∅ D	15	20	25	32	40	50
	L	54.5	64.5	74	87	96.5	115.5
	L1	10.5	12	13.5	15.5	15.5	19
	L2	8	8	8	8	8	8
	L4	50	50	60	-	-	-
526	E	90	90	115	130	130	150
	H	46.5	50	62.5	72	78	90
	H1	41	47	52	63	70	83.5
	H3	40.5	44	54.5	-	-	-
	W sur plat	25	31	38	47	54	66
506	Poids (en Kg)	0.262	0.357	0.553	0.784	1.084	1.891
526	Poids (en Kg)	0.234	0.329	0.509	-	-	-



# VANNE A SPHERE LAITON A.C.S. NF ( 506-528-544-549-567-577 )

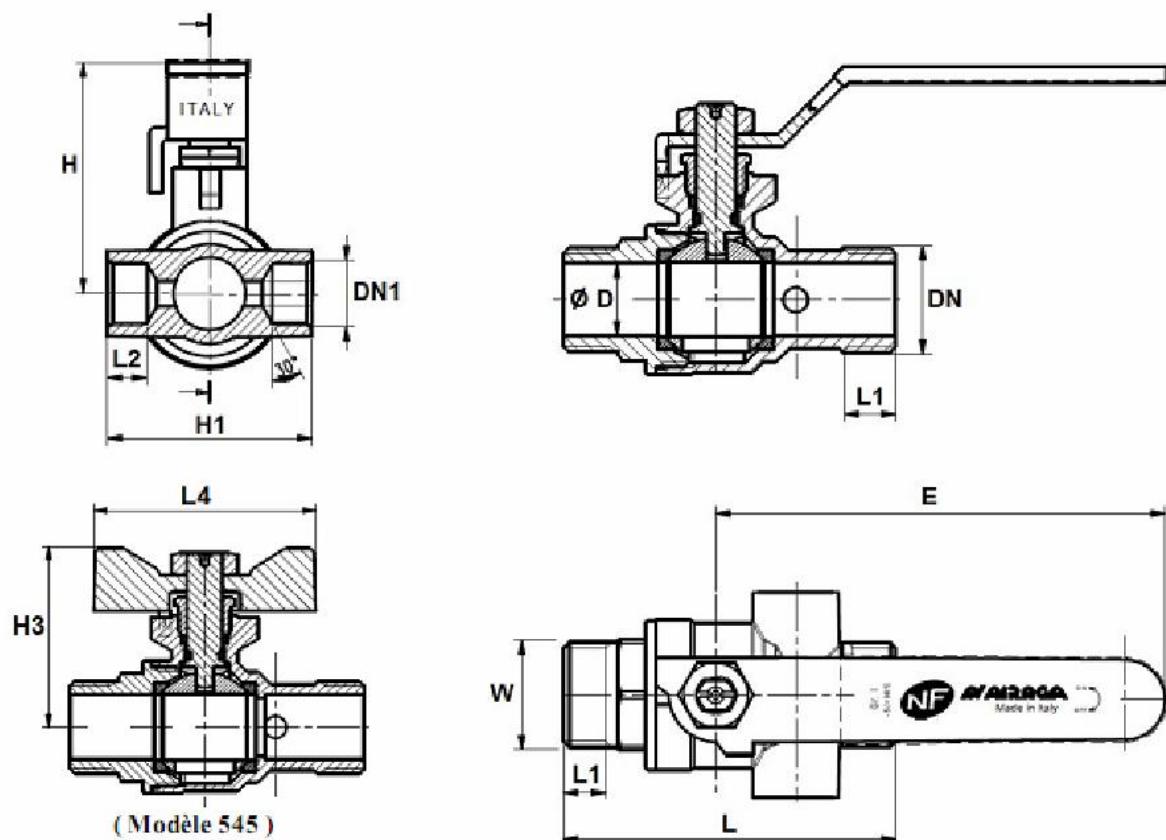
DIMENSIONS MODELES MALE / FEMELLE A PURGE ( en mm ) :



Ref.	DN	1/2"	3/4"	1"
549	DN1	1/4"	1/4"	1/4"
	Ø D	14.5	19.5	24.5
	L	60	70	81.5
	L1	10.5	12	13.5
	L2	8	8	8
	L4	50	50	60
550	E	90	90	115
	H	46.5	50	62.5
	H1	41	47	52
	H3	40.5	44	54.5
	W sur plat	22	27	34
549	Poids (en Kg)	0.265	0.365	0.576
550	Poids (en Kg)	0.238	0.335	0.530

# VANNE A SPHERE LAITON A.C.S. NF ( 506-528-544-549-567-577 )

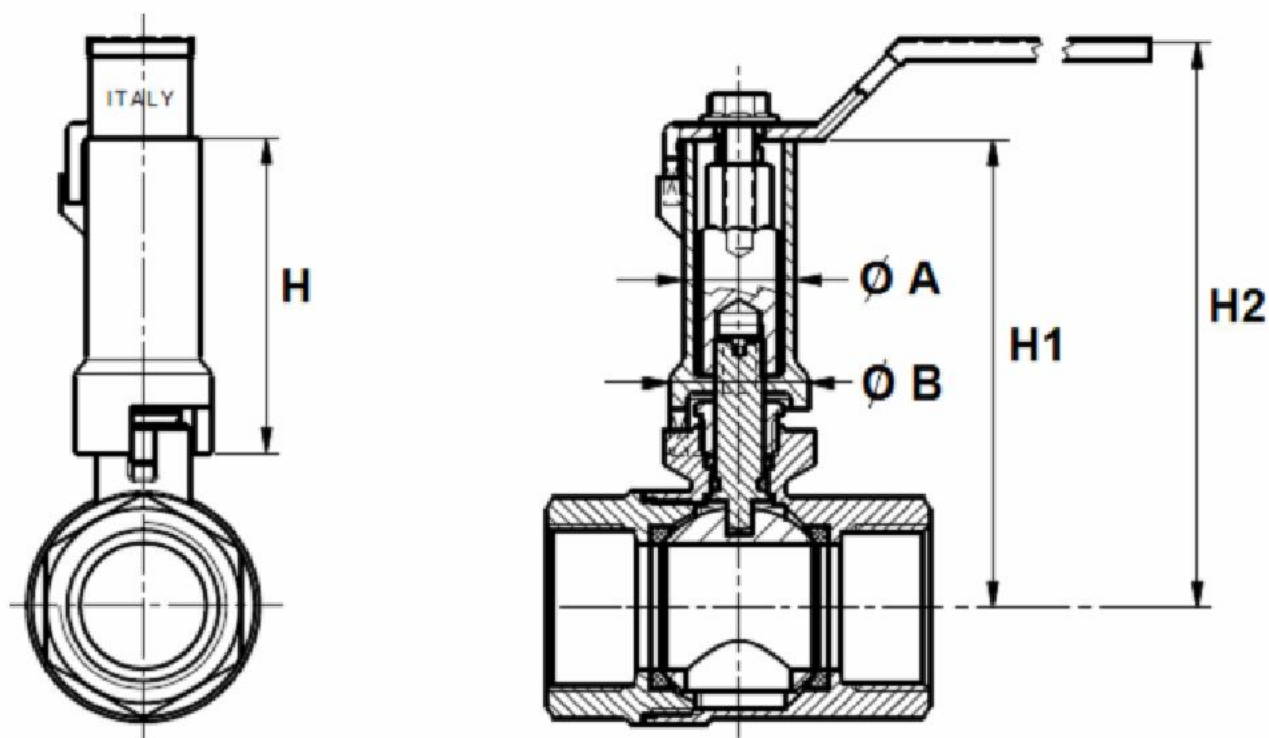
DIMENSIONS MODELES MALE / MALE A PURGE ( en mm ) :



Ref.	DN	1/2"	3/4"	1"
544	DN1	1/4"	1/4"	1/4"
	Ø D	14.5	19.5	24.5
	L	66.5	77	89.5
	L1	11	12.5	14
	L2	8	8	8
	L4	50	50	60
545	E	90	90	115
	H	46.5	50	62.5
	H1	41	47	52
	H3	40.5	44	54.5
	W sur plat	22	27	34
544	Poids (en Kg)	0.273	0.362	0.573
545	Poids (en Kg)	0.244	0.334	0.529

# VANNE A SPHERE LAITON A.C.S. NF ( 506-528-544-549-567-577 )

DIMENSIONS REHAUSSES ( en mm ) :



DN	1/2"	3/4"	1"	1"1/4	1"1/2	2"
H	50	50	54	67.5	67.5	68
H1	71	74	81.5	102	108	120.5
H2	87	90	103	124	130	143
Ø A	18	18	18	24	24	30
Ø B	22	22	25.5	31	31	38
Ref.	9812321	9812321	9812322	9812323	9812323	9812324



## **VANNE A SPHERE LAITON A.C.S. NF ( 506-528-544-549-567-577 )**

### **NORMALISATIONS :**

- Fabrication suivant la norme ISO 9001 :2008
- Fabrication selon les règles de certification de la marque **NF079**
- **DIRECTIVE 97/23/CE** : Produits exclus de la directive ( Article 1, § 3.2 )
- Attestation de conformité sanitaire **A.C.S. N° 13 ACC LY 136**
- Taraudage femelle BSP cylindrique et filetage mâle BSP cylindrique suivant la norme ISO 228-1