



• **WRAS** • **WATERMARK**

NORMES



Silencieux



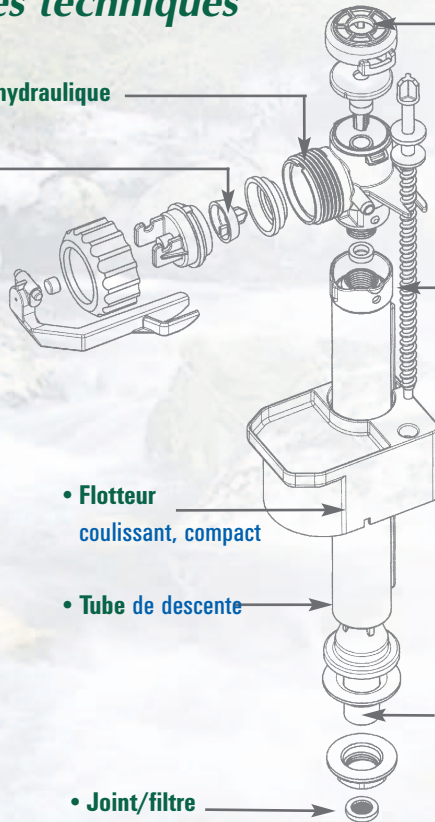
ROBINET ALIMENTATION BASSE

COMPACT 99B

Caractéristiques techniques

• Chambre de fermeture hydraulique

• Membrane avec insert



• Anti-siphonnage

• Vis de réglage du niveau d'eau plage de réglage = 105 mm

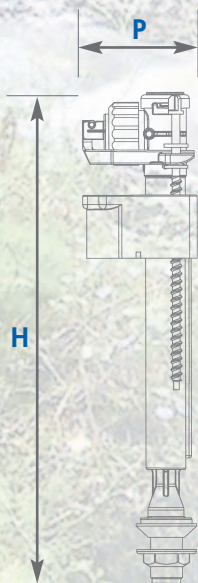
• Flotteur coulissant, compact

• Tube de descente

• Embout de raccordement 3/8 en laiton (existe en 1/2 laiton et 1/2 plastique)

• Joint/filtre

Dimensions

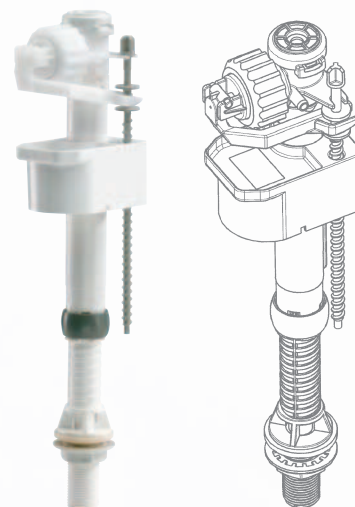


• Encombrement maximal 90 mm

• Largeur 60 mm

• Hauteur 282 mm

Existe également en version télescopique embout 3/8 laiton et 1/2 plastique **COMPACT 99T**



• Hauteur réglable de 240 à 348 mm

WRAS • WATERMARK