
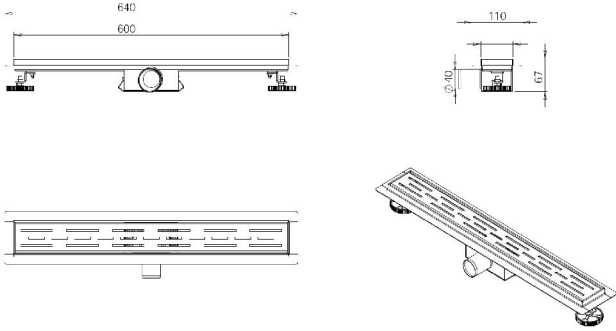

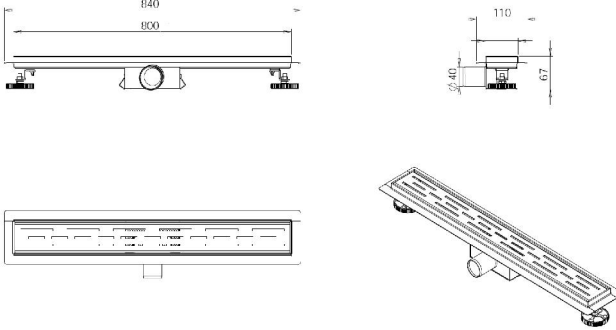

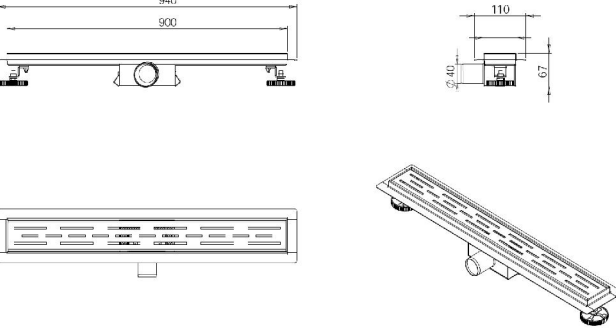

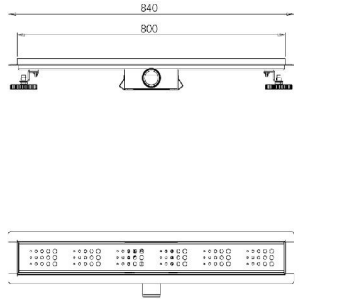
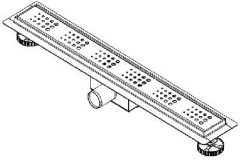

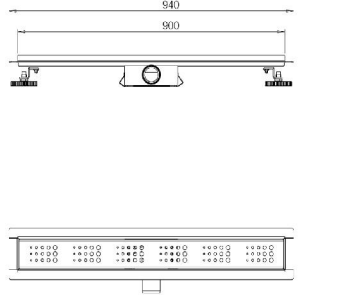
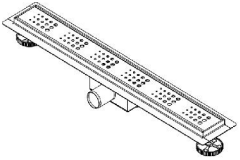

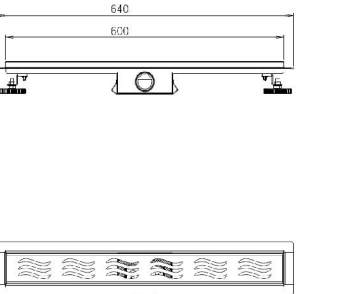
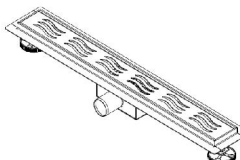

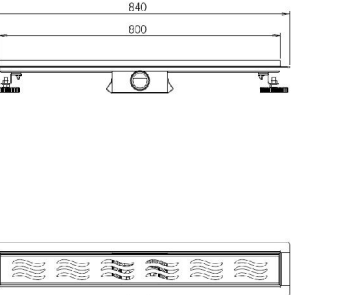
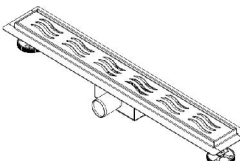

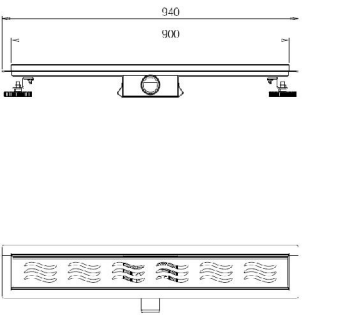
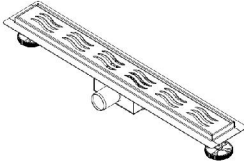

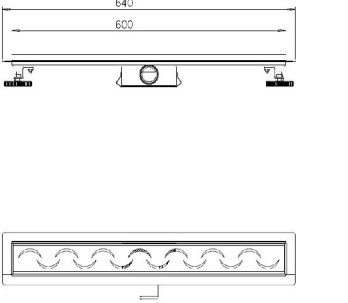
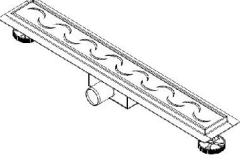

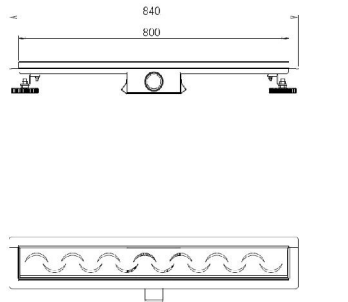
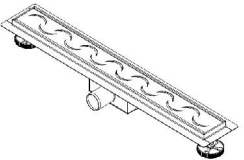

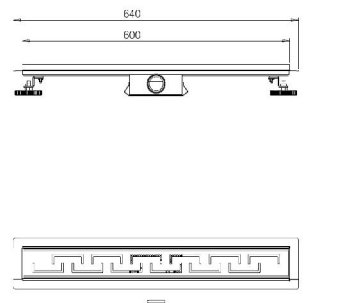
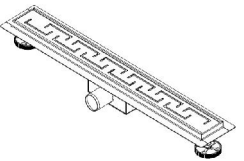

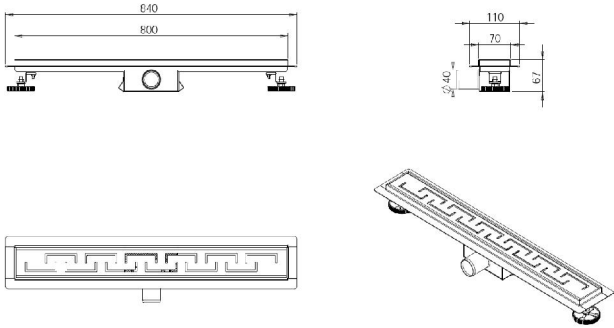

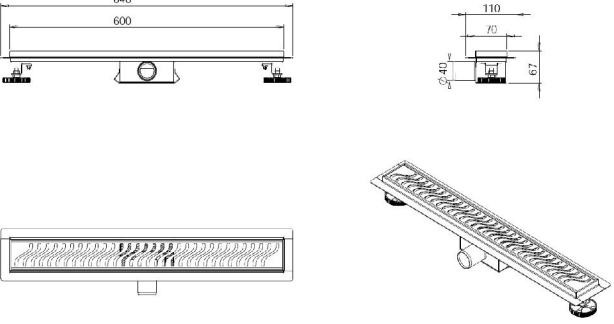

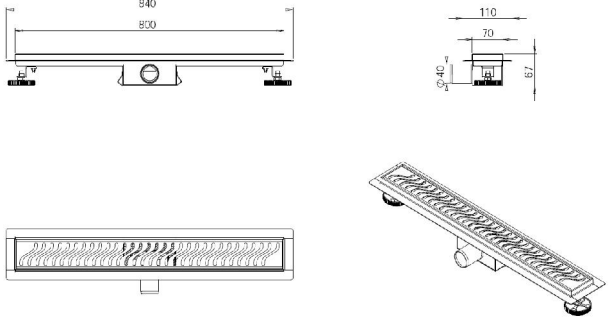

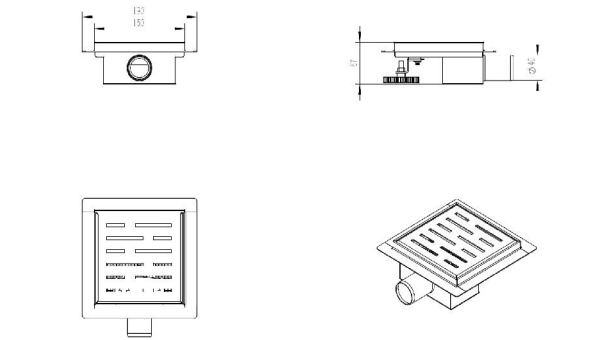

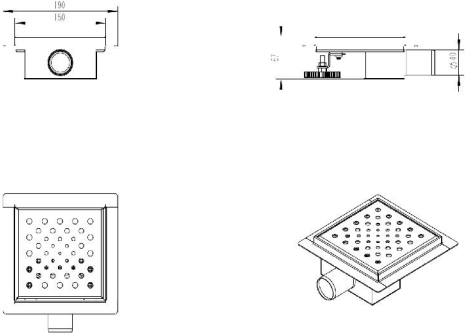

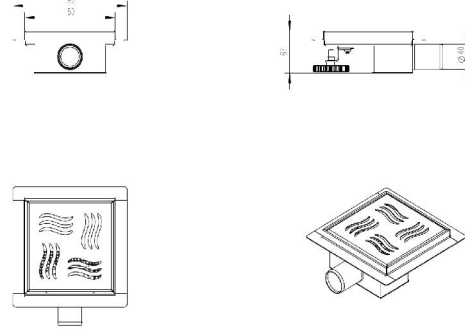

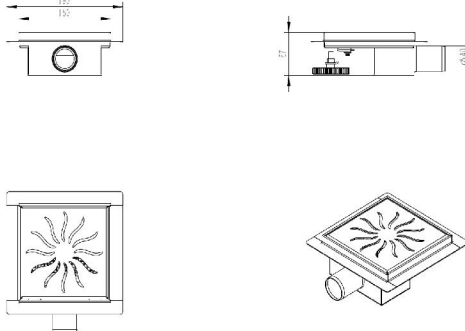


Artical No.	Picture	Drawing	Technocial Data					
			Length /mm (without flange)	Length / mm (with flange)	Width /mm (without flange)	Width / mm (with flange)	Height (mm)	Outlet (mm)
T3.600 - G01			600	640	70	110	67	40
T3.800 - G01			800	840	70	110	67	40
T3.900 - G01			900	940	70	110	67	40

<p>T3.800 - G04</p>				<p>800</p>	<p>840</p>	<p>70</p>	<p>110</p>	<p>67</p>	<p>40</p>
<p>T3.900 - G04</p>				<p>900</p>	<p>940</p>	<p>70</p>	<p>110</p>	<p>67</p>	<p>40</p>
<p>T3.600 - G06</p>				<p>600</p>	<p>640</p>	<p>70</p>	<p>110</p>	<p>67</p>	<p>40</p>
<p>T3.800 - G06</p>				<p>800</p>	<p>840</p>	<p>70</p>	<p>110</p>	<p>67</p>	<p>40</p>

<p>T3.900 - G06</p>				<p>900</p>	<p>940</p>	<p>70</p>	<p>110</p>	<p>67</p>	<p>40</p>
<p>T3.600 - G14</p>				<p>600</p>	<p>640</p>	<p>70</p>	<p>110</p>	<p>67</p>	<p>40</p>
<p>T3.800 - G14</p>				<p>800</p>	<p>840</p>	<p>70</p>	<p>110</p>	<p>67</p>	<p>40</p>
<p>T3.600 - G15</p>				<p>600</p>	<p>640</p>	<p>70</p>	<p>110</p>	<p>67</p>	<p>40</p>

<p>T3.800 - G15</p>			<p>800</p>	<p>840</p>	<p>70</p>	<p>110</p>	<p>67</p>	<p>40</p>
<p>T3.600 - G19</p>			<p>600</p>	<p>640</p>	<p>70</p>	<p>110</p>	<p>67</p>	<p>40</p>
<p>T3.800 - G19</p>			<p>800</p>	<p>840</p>	<p>70</p>	<p>110</p>	<p>67</p>	<p>40</p>
<p>ST.150 - G01</p>			<p>150</p>	<p>190</p>	<p>150</p>	<p>190</p>	<p>67</p>	<p>40</p>

ST.150 - G04			150	190	150	190	67	40
ST.150 - G06			150	190	150	190	67	40
ST.150 - SUN			150	190	150	190	67	40

Material

Grate	Base	Outlet	Siphon	Strainer
SUS304	SUS304	SUS304	ABS	ABS
SUS304	SUS304	SUS304	ABS	ABS
SUS304	SUS304	SUS304	ABS	ABS

SUS304	SUS304	SUS304	ABS	ABS
SUS304	SUS304	SUS304	ABS	ABS
SUS304	SUS304	SUS304	ABS	ABS
SUS304	SUS304	SUS304	ABS	ABS

SUS304

SUS304

SUS304

ABS

ABS

SUS304

SUS304

SUS304

ABS

ABS

SUS304

SUS304

SUS304

ABS

ABS

SUS304

SUS304

SUS304

ABS

ABS



SUS304	SUS304	SUS304	ABS	ABS
SUS304	SUS304	SUS304	ABS	ABS
SUS304	SUS304	SUS304	ABS	ABS
SUS304	SUS304	SUS304	ABS	ABS

SUS304	SUS304	SUS304	ABS	ABS
SUS304	SUS304	SUS304	ABS	ABS
SUS304	SUS304	SUS304	ABS	ABS